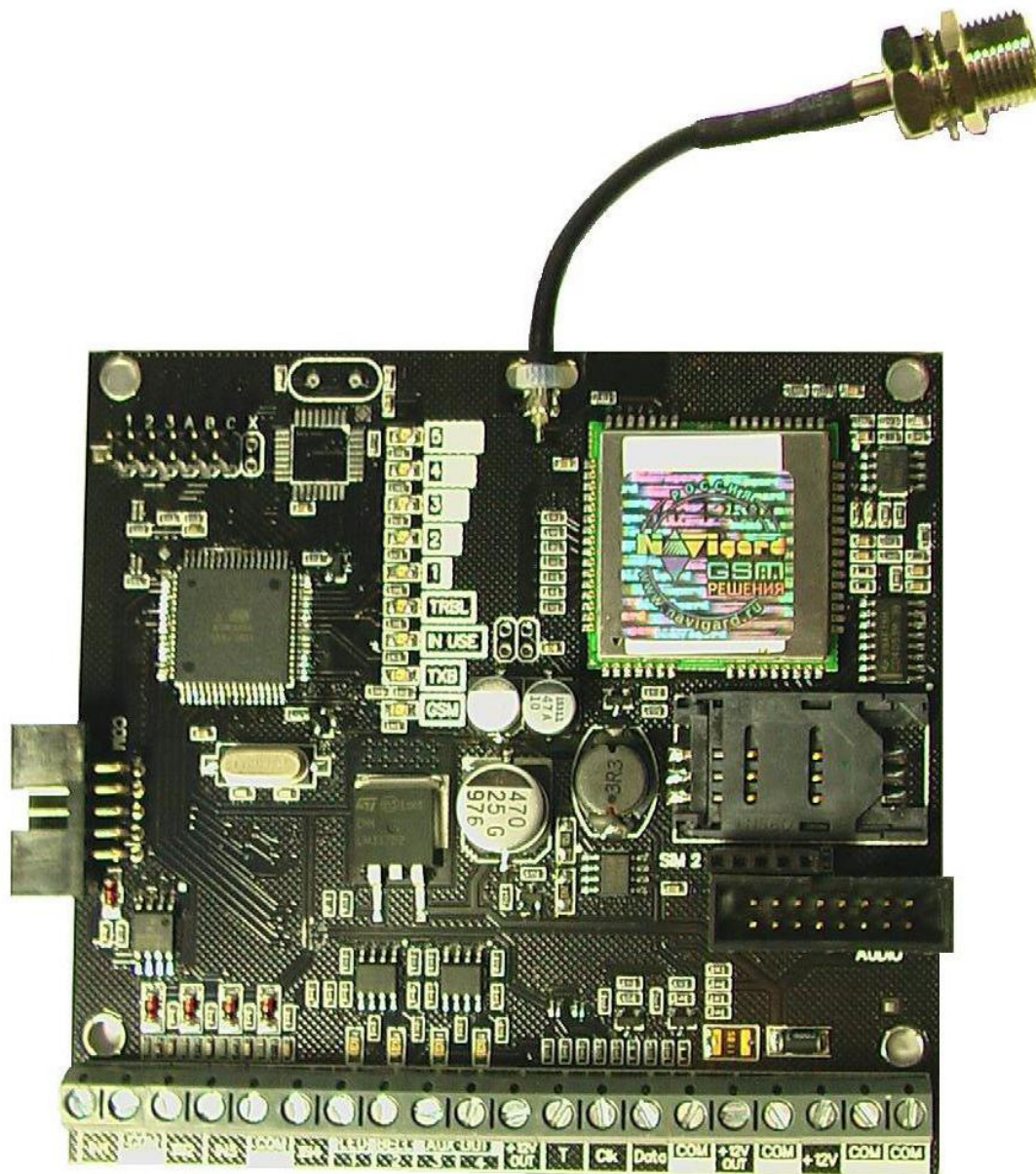


Система охранно-пожарного комплекса "NAVIGARD"
Серия "NV 2050"

Плата приемо-контрольная охранно-пожарная

NV 2050

Базовый GSM передатчик



Версия 9.

Руководство по быстрому старту.

г.Калининград
2011г.

1. Подключение.

⚠ Внимание!

По соображениям безопасности, установка модуля должна выполняться квалифицированным персоналом. Все подключения внешних устройств, а также монтаж производите при отключенном напряжении питания передатчика!

Не допускается эксплуатация передатчика в условиях вибрации.

Передатчик устанавливается только внутри помещений!

1.1. Установка SIM карты в держатель.

⚠ Внимание!

Перед установкой SIM карты в передатчик убедитесь, что в Вашей SIM карте отключен запрос PIN кода, либо установлен PIN код 5555.

Убедитесь в том, что для используемой SIM карты включены услуги передачи данных и SMS-сервис. Эти услуги понадобятся для возможности передачи данных в формате CID DATA и SMS.



Рис. 1.

Вставьте SIM карту в держатель SIM карты, расположенный на плате передатчика. (Рис. 1.)

1.2. Подключение антенны.

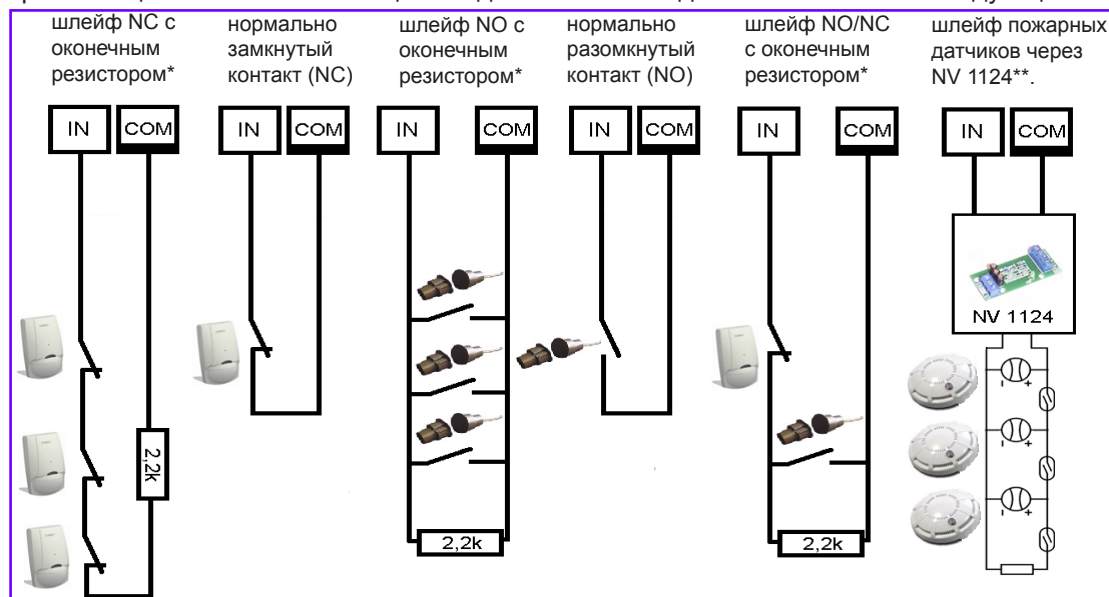
Подключите антенну к разъему FME, находящемуся на антенном кабеле.

1.3. Подключение входов.

Передатчик NV 2050 имеет четыре аналогово-цифровых входа. IN1...IN4. А также специальный вход T. Все четыре входа IN1...IN4 передатчика равноправны и независимы друг от друга. Для каждого входа в отдельности нужно задать источник сигнала, тип зоны, и номер раздела, а также временные интервалы и способ отправки отчета. **Эти параметры Вы должны будете ввести при программировании передатчика. (п.8).**

1.3.1 Подключение извещателей.

Ко входам IN1...IN4 передатчика в качестве источника сигнала можно подключить PGM выходы от любого внешнего ПКП. При таком подключении убедитесь, что PGM выход имеет тип "открытый коллектор". Если начальное состояние этого выхода "активен", то подключать его следует как NC-контакт, если "выключен", то как NO-контакт. При подключении PGM выхода, соединение "земли" ПКП с клеммой "COM" передатчика **обязательно!** Ко входам IN1...IN4 передатчика в качестве источника сигнала можно подключить извещатели типа NC или NO. А также цепь извещателей с оконечным шлейфовым резистором. А также двухпроводные пожарные извещатели, при помощи NV 1124**. Извещатели должны быть подключены согласно следующей схеме:



*- шлейфовый резистор 2,2кОм входит в комплект поставки.

**- NV 1124 - модуль согласования не входит в комплект поставки.

Рекомендуемые к использованию модули согласования.
NV 1124



Модуль согласования двухпроводных пожарных извещателей с GSM-передатчиками NV 2050 / 292 / 293 / 2150 / 8704 и контрольными панелями NV 86XX / CADDX / DSC / PARADOX / ЛАДОГА/ ElectronicsLine / PYRONIX / Visonic / Элпром

Рис.5.5.1

NV 2050

1.3.2 Подключение охранных функций.

Входы IN1....IN4 передатчика могут использоваться как зоны постановки на охрану переключателем или кнопкой, и должны быть подключены согласно следующей схеме:

При подключении кнопки, постановка/снятие с охраны будет осуществляться поочередно при нажатии на кнопку.

При подключении переключателя, постановка/снятие с охраны будет осуществляться переключением контактов. Контакты замкнуты - снято с охраны, контакты разомкнуты - поставлено на охрану.

Контакты входа Вы должны будете ввести при программировании передатчика.

Для постановки/снятия с охраны передатчика NV 2050 можно использовать также специализированные устройства управления для NV 2050: Контроллер Touch memory NV TM; Устройство постановки/снятия NV OC.

1.3.3 Подключение контрольных функций.

Специальный вход Т служит для контроля наличия питания 220V, в случае использования источника питания NV 7220 с аккумулятором.

Подключите источник питания NV 7220 к передатчику согласно инструкции по эксплуатации. Подключите аккумулятор к NV 7220. Соедините выход "TEST AC" на NV 7220 с входом "Т" на передатчике. При отсутствии сети переменного тока, и работы от аккумулятора, передатчик отправляет код события. **Способ отправки отчета Вы должны будете ввести при программировании передатчика.**

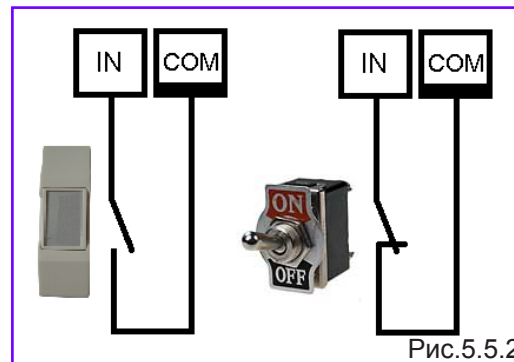
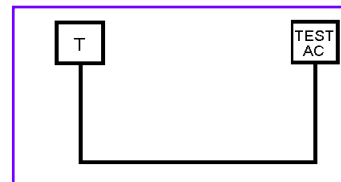
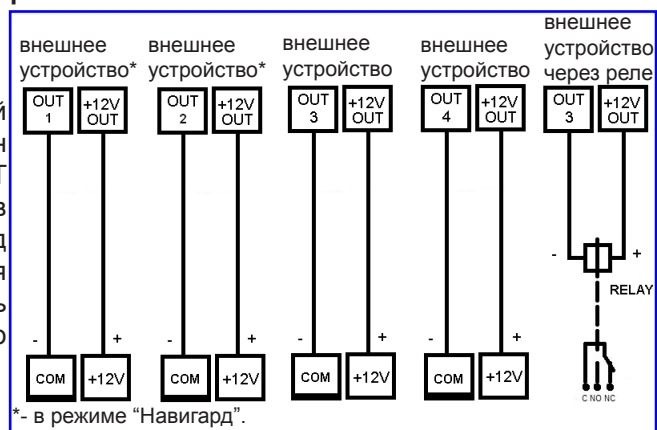


Рис.5.5.2



1.7. Подключение выходов.

NV 2050 имеет четыре PGM выхода OUT1....OUT4. Каждый PGM выход разработан так, что при активизации он переключается на землю. Выходы OUT1, OUT2, OUT3, OUT4 могут коммутировать ток до 500 mA. Назначение выходов можно изменить при программировании. По умолчанию выход OUT 1 отображает статус системы, OUT 2 для подключения сирены, OUT 3 управляемый дистанционно, OUT 4 - контроль GSM сети. Выходы должны быть подключены согласно следующей схеме: Рис.3.



*- в режиме "Навигард".

Рис.3.

1.8. Подключение питания.

Соедините клеммы +12V COM на источнике питания с клеммами +12V COM на NV 2050. Подсоедините провода от источника питания NV 7220 к клеммам аккумулятора. Провод с красной меткой соедините с + аккумулятора, провод с синей меткой к - аккумулятора.

2. Индикация.

2.1. Индикация включения.

После включения передатчика начинают попарно загораться светодиоды 1-5, сопровождая процесс подготовки к работе. Поведение светодиодов на разных стадиях показано в таблице. Если на какой-либо стадии вместе со светодиодами 1-5 начинает быстро мигать светодиод TRBL, значит, эта стадия завершилась неудачей. Необходимо выключить передатчик и устранить неисправность.

После успешной регистрации в сети остается гореть один из светодиодов 1-5, показывающий уровень сигнала в сети GSM. При установлении соединения загорается светодиод IN USE.

Светодиод	включение передатчика	включение модема	проверка PIN-кода	поиск сети	Уровень сигнала (работа)					
					0	1	2	3	4	5
5	○	●	○	○	○	○	○	○	○	●
4	○	○	○	●	○	○	○	○	○	○
3	○	●	●	○	○	○	○	○	○	○
2	○	○	○	●	○	○	○	○	○	○
1	○	○	○	○	○	○	○	○	○	○
TRBL	●	○	○	○	○	○	○	○	○	○

Рис.4.

2.2. Индикация отправки отчетов.

В течение 2 секунд после срабатки входа передатчика мигает светодиод "TRBL" и светодиод с номером соответствующего входа. Например, сработал вход 1 – мигают светодиоды "TRBL" и "1". После этого начинается отправка отчета, загораются светодиоды

1,2,5 - CID DATA. 1,2,4 - SMS. 1,2,4,5 - CLIP. 1,4,5 - ALARM. 2,5 - CID DTMF.

Если уровень сигнала в сети GSM понизился до 0, загораются светодиоды TRBL и 1.

3. Программирование.

3.1. Настройки по умолчанию.

В NV 2050 уже заранее запрограммированы пользовательские настройки:

В режиме Навигард - настройки входов - тип зон для всех входов - круглосуточная. Входной сигнал по умолчанию - нормально-разомкнуты, выходы 1, 2 и 3 - управляемые по SMS. Время задержки на сработку 0.5 сек., время задержки на восстановление 2 сек., время блокировки 10 сек.

Все эти настройки также можно изменить с помощью программирования с компьютера.

3.2. Программирование без компьютера (через Сим-карту).

3.2.1. Вставьте сим-карту в мобильный телефон.

3.2.2. Удалите из сим-карты все телефонные номера.

3.2.3. Запишите в сим-карту первый телефонный номер, на который будут отправляться отчеты. На этот номер могут отправляться отчеты CLIP, CID DATA, CID DTMF.

3.2.4. В поле "Имя" для первого номера запишите:

Первые четыре цифры - номер объекта,

пятая - 0 - режим Навигард

шестая (или шестая и седьмая) - период в часах для теста

2222011 - номер объекта 2222, режим Навигард, периодический тест через 11 часов

или 222204 - номер объекта 2222, режим Навигард, периодический тест через 4 часа

3.2.5. Запишите в сим-карту второй телефонный номер, на который будут отправляться отчеты. На этот номер могут отправляться отчеты CLIP, CID DATA, CID DTMF.

3.2.6. В поле "Имя" для второго номера запишите

первая цифра - управление отчетами для входа 1:

0 (или пусто) - никаких отчетов от входов 1,2,3 и 4

1 - отчет CLIP (условие ИЛИ)

2 - отчет CID DATA (условие ИЛИ)

3 - отчеты CLIP (условие ИЛИ) и CID DATA (условие ИЛИ), общее условие ИЛИ

4 - отчет ALARM (условие ИЛИ)

5 - отчет SMS (условие И)

6 - отчеты ALARM (условие ИЛИ) и SMS (условие И), общее условие ИЛИ

7 - CID DATA (условие ИЛИ) и SMS (условие И) общее условие И

8 - CID DTMF

вторая, третья, четвертая цифра - управление отчетами соответственно для входа 2, 3, 4

Например, 1245 - отчеты: 1-от первого входа - CLIP, 2- от второго - CID DATA, 4- от третьего - ALARM, 5- от четвертого - SMS.

Имя для третьего - восьмого номеров (на эти номера могут отправляться отчеты ALARM, SMS):

- имена не обязательны или могут быть любыми.

3.2.7 Далее перед установкой SIM карты в GSM-передатчик, убедитесь в том, что номера были записаны в SIM-карту! Вставьте SIM-карту в другой мобильный телефон, при этом Вы должны увидеть введенные Вами данные.

3.2.8. Вставьте SIM-карту в держатель на плате GSM-передатчика.

3.3. Программирование с помощью компьютера.

Скопируйте программу NV Pro с компакт-диска из комплекта поставки на компьютер и запустите файл NV Pro.exe. Далее следуйте подсказкам в программе. При программировании обязательно выберите в пункте "Настройки" - "Тип устройства" - NV 2050. Для того чтобы записать все изменения настроек в передатчик, необходимо подключить его к COM-порту Вашего компьютера с помощью прямого кабеля для COM-порта (удлинителя COM-порта) и модуля согласования "NV 1325" (не входят в комплект поставки). Также возможно подключение через USB - необходим "NV 1425".

Для корректного запуска программы необходимо чтобы на компьютере были установлены: Windows XP SP3. (или выше: Vista, Windows 7) В случае, если программа NV Pro не запускается, то необходимо установить программу: Framework 2.0 - находится на диске в папке Framework.

4. Устройство и работа.

4.1. Принцип работы передатчика.

Входы. При несоответствии сигнала на каком-либо входе заданному **при программировании передатчика** в течение времени задержки на сработку происходит сработка входа. При соответствии сигнала заданному **при программировании передатчика** в течение времени задержки на восстановление происходит восстановление входа. Затем в течение некоторого времени вход не реагирует на изменения сигнала. При изменении состояния входа, передатчик фиксирует это событие. Каждому событию передатчик присваивает код формата CID (Contact ID), и записывает в память. Буфер событий в памяти - 256 событий. Далее, в зависимости от того находится ли раздел к которому приписан этот вход под охраной или нет, и в зависимости от типа зоны для этого входа, передатчик начинает отправку сообщения с кодом события по сети GSM. Передатчик может отправлять сообщения о событии 5-ю различными способами. Он может отправлять события одновременно всеми способами (логика И), а также выборочно по логике (логика ИЛИ). Передатчик может отправлять отчеты на 16 телефонных номеров. Задайте телефонные номера, на которые будут отправляться отчеты. Все эти параметры вводятся **при программировании передатчика**

Внешние устройства. В случае поступления сигналов от внешних устройств, подключенных к передатчику, при изменении их состояния, передатчик фиксирует эти события. Каждому событию передатчик присваивает код формата CID (Contact ID), и записывает в память. Далее, передатчик начинает отправку сообщения с кодом события по сети GSM.

4.2. Описание режимов работы.

NV 2050 может работать в одном из двух режимов: режим “Навигард” или режим “Контрольная панель”. Режим работы выбирается **при программировании передатчика**. В разных режимах работы отличается логика работы входов и выходов. Отличие режима “Навигард” от “Контрольная панель”. Входы - невозможно ставить/снимать с охраны передатчик. Нельзя назначить типы зон для входов. Выходы - OUT1, OUT2 - не управляют статусом и сиреной, а управляют дистанционно, аналогично выходу OUT3.

4.3. Типы зон.

Входам передатчика могут быть назначены различные типы зон. В зависимости от назначенного типа зоны и того, поставлен передатчик на охрану или нет, различается логика работы входа. Для входов передатчика (в режиме “Контрольная панель”) возможно назначить различные типы зон - “Вход/Выход” “Проходная” “Периметр”, “круглосуточная”, “Постановка/снятие”.

Вход/выход.

Зона может быть нарушена в течение времени задержки на вход или выход, это нарушение не вызовет тревогу. Если передатчик находится под охраной, при нарушении зоны начинается отсчет времени задержки на вход. Если по истечении этого времени передатчик не снят с охраны, объявляется тревога. Обычно используется для подключения датчиков на входной двери.

Проходная.

Нарушение этой зоны не вызовет тревогу, если оно случилось во время задержки на вход или выход. Если зона нарушена до того, как начался отсчет времени задержки на вход, это нарушение вызовет тревогу. Обычно используется для подключения внутренних датчиков, например, детектора движения.

Периметр.

Нарушение зоны вызовет тревогу, если панель находится под охраной. Обычно используется для подключения датчиков на окнах, внутренних дверях.

Круглосуточная.

Нарушение зоны вызывает тревогу независимо от того, поставлен передатчик на охрану или нет. Обычно используется для подключения пожарных датчиков.

Постановка/снятие.

Зона используется для постановки на охрану вышеперечисленных типов зон.

Зона считается нарушенной, если произошла сработка входа, то есть изменился сигнал на входе в течение времени задержки на сработку.



Для постановки/снятия с охраны передатчика NV 2050 можно использовать также специализированные устройства управления для NV 2050: Контроллер Touch memory NV TM; Устройство постановки/снятия NV OC.

Тип зоны для каждого входа Вам необходимо будет задать при программировании передатчика.

4.4. Входные сигналы.

При программировании передатчика для каждого используемого входа необходимо задать один из источников сигнала. В зависимости от типа подключения извещателей выберите источник сигнала:

- контакты нормально замкнуты
- контакты нормально разомкнуты
- шлейф с оконечным резистором 2,2 кОм
- напряжение на входе +5...12 В.
- нет напряжения на входе.

4.5. Задержка на сработку/восстановление.

При несоответствии сигнала на каком-либо входе заданному при программировании в течение времени задержки на сработку происходит сработка входа. При соответствии сигнала заданному при программировании в течение времени задержки на восстановление происходит восстановление входа. Затем в течение некоторого времени происходит блокировка входа (вход не реагирует на изменения сигнала). Данные параметры также нужно ввести при программировании.

4.6. Способы постановки на охрану.

Постановка и снятие передатчика с охраны может осуществляться либо с помощью переключателя либо с помощью Шифроустройства NV KB 25, либо с Радиоприемника NV PB 25, подключенного к входу, либо с помощью внешнего устройства управления: Контроллер Touch memory NV TM; Устройство постановки/снятия NV OC.

Если для постановки/снятия выбран "Вход IN", и подключен переключатель (или NV KB 25 или NV PB 25) то при замкнутых контактах входа передатчик снят с охраны, при разомкнутых контактах - поставлен на охрану. Этот вход не может использоваться для подключения охранных датчиков.

Если для постановки/снятия выбрано внешнее устройство управления: Контроллер Touch memory NV TM; устройство постановки/снятия NV OC, постановка/снятие с охраны будет осуществляться командами от этих устройств.

4.6.1. Логика постановки/снятия

Передатчик имеет логику постановки на охрану "открытая дверь":

Логика "открытая дверь"

Если при попытке постановки на охрану раздела, зоны находятся в состоянии сработки, то логика постановки будет такая:

Тип зоны периметр, нарушен - индикация нарушенных зон и отказ от постановки (время выхода не начинается)

Тип зоны вход-выход, нарушен, отсчет времени выхода и если по окончании времени выхода нарушен - тревога.

Тип зоны проходная, нарушен – отсчет времени выхода и если по окончании времени выхода нарушен - тревога.

4.6.2. время задержки постановки на охрану.

Вы можете выбрать время задержки постановки на охрану/снятия с охраны. Временной интервал для этих параметров составляет от 0 до 160 сек. В течении этого времени передатчик будет отсчитывать время до постановки на охрану и только по истечении этого времени осуществит постановку на охрану.

4.6.3. Потверждение о постановки на охрану.

Также для постановки на охрану можно включить функцию потверждения о постановке на охрану. В этом случае после успешной постановки на охрану включится выход 2 (BELL) - управление сиреной - на 1 сек. Подтверждение постановки на охрану можно включить только для всех входов одновременно.

Логику, время задержки, потверждение постановки/снятия Вы должны будете ввести при программировании передатчика..

4.7. Работа с внешними контрольными панелями.

GSM передатчик NV 2050 может работать совместно с внешней контрольной панелью, подключенной через модуль согласования NV 12xx по системной шине, который в свою очередь подключается через разъем "COM" передатчика. При изменении состояния внешней контрольной панели, модуль NV 12xx передает код события в передатчик. Настройки для внешней контрольной панели вводятся при программировании передатчика.



При использовании для постановки/снятия NV TM или NV OC, работа с внешними контрольными панелями невозможна!

4.8. Отправка отчетов.

События от входов передатчик может передавать пятью способами:

в виде SMS-сообщения на заданные телефонные номера мобильных телефонов.

в виде Voice ALARM-сообщения на заданные телефонные номера мобильных и стационарных телефонов.

в виде DTMF-сообщения на заданные телефонные номера мобильных и стационарных телефонов.

в виде CLIP-сообщения на заданные телефонные номера мобильных телефонов.

в виде DATA-сообщения на заданные телефонные номера GSM приемников NAVIgard.

4.8.1. Отправка SMS-сообщений.

Отчеты о сработках на входах могут передаваться посредством отправки SMS-сообщений, используя SMS-сервис оператора GSM связи. Для этого Вам необходимо задать **при программировании передатчика** телефонные номера мобильных телефонов на которые будут отправляться сообщения. А также тексты SMS-сообщений, которые будет передавать передатчик на заданные телефонные номера. Тексты SMS-сообщений можно изменять для каждого входа в отдельности а также для постановки снятия. Тексты остальных системных SMS-сообщений изменять нельзя и они будут отправляться фиксированным текстом. Текст SMS-сообщений для входов редактируется (кириллица/латиница).



SMS-отчет считается доставленным, если передатчик получил ответ от SMS-центра оператора связи, о том что SMS сообщение принято SMS-центром.

4.8.2. Отправка Voice ALARM-сообщений.

Отчеты о сработках на входах IN1...IN4 могут передаваться посредством отправки Voice ALARM-сообщений, используя голосовой канал оператора GSM связи. Для этого Вам необходимо задать **при программировании передатчика** телефонные номера на которые будут отправляться сообщения. Также необходимо, чтобы была снята перемычка: "JP4". См. п. 5.9. Или только от входа IN4, если перемычка: "JP4" - установлена.

4.8.3. Отправка DTMF-сообщений.

Отчеты о сработках на входах а также от внешних устройств могут передаваться посредством отправки DTMF-сообщений, используя голосовой канал оператора GSM связи. Для этого Вам необходимо задать при программировании передатчика (п.8) телефонные номера мониторинговых приемников NAVIgard серии DT, на которые будут отправляться DTMF-сообщения. А также коды событий в формате CID (Contact ID), которые будет передавать передатчик на заданные телефонные номера.



DTMF-отчет считается доставленным, если передатчик получил ответ от мониторингового приемника о том, что приемник успешно принял отчет.

4.8.4. Отправка CLIP-сообщений.

Отчеты о сработках на входах IN1...IN4 могут передаваться посредством отправки CLIP-сообщений, используя автоматическое определение номера абонента оператора GSM связи. Для этого Вам необходимо задать **при программировании передатчика** телефонные номера мобильных телефонов на которые будут отправляться сообщения. При отправке отчета способом CLIP после поднятия трубки на приемной стороне, связь разрывается, тем самым не устанавливая соединения. Номер телефона, который высветится на экране мобильного телефона это будет телефонный номер передатчика.



CLIP-отчет считается доставленным, если передатчик получил ответ от оператора связи о том, что абонент поднял трубку.

4.8.5. Отправка DATA-сообщений.

Отчеты о сработках на входах а также от внешней контрольной панели (см.п.6.7) могут передаваться посредством отправки DATA-сообщений, используя сервис передачи факсов и данных (CSD) оператора GSM связи. Для этого Вам необходимо задать **при программировании передатчика** телефонные номера мониторинговых приемников NAVIgard серии DG, на которые будут отправляться DATA-сообщения. Коды событий в формате CID (Contact ID), которые будет передавать передатчик на заданные телефонные номера от входов IN и постановки/снятия можно изменять. Коды системных событий изменять нельзя.



DATA-отчет считается доставленным, если передатчик получил ответ от мониторингового приемника о том, что приемник успешно принял отчет.

Рекомендуемые к использованию GSM-приемники.

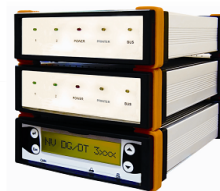
Мониторинговые приемники

▼ Назначение

- Для приема отчетов с охраняемых объектов по GSM сетям

NV DG 3220

Базовый 2-канальный GSM приемник с ЖКИ дисплеем



Форматы принимаемых сообщений:

DTMF CID SMS CLIP



NV DG 2010

Базовый 1-канальный GSM приемник



Форматы принимаемых сообщений:

DTMF CID SMS CLIP



5. Обновление версий.

В GSM-передатчике NV 2050 предусмотрена возможность для самостоятельного обновления версии прошивки пользователями. Обновление осуществляется с помощью программы NV Prog, находящейся на компакт диске из комплекта поставки. Новую прошивку Вы можете получить в технической поддержке или на сайте: www.navigard.ru.

6. Гарантии производителя и сертификаты.

Все передатчики NAVIgard 2050 имеют уникальную защитную голографическую наклейку. Предприятие изготовитель гарантирует соответствие GSM передатчика NAVIgard 2050 требованиям пожарной безопасности при соблюдении потребителем условий и правил эксплуатации, установленных эксплуатационной документацией.

- Гарантийный срок хранения 6 месяцев.
- Гарантийный срок эксплуатации 12 месяцев, но не более 18 месяцев со дня изготовления.

Действие гарантийных обязательств прекращается:

- При истечении гарантийного срока хранения, если изделие не введено в эксплуатацию до его истечения
- При истечении гарантийного срока эксплуатации
- Гарантийный срок эксплуатации продлевается на период от подачи рекламаций до введения изделия в эксплуатацию силами предприятия-изготовителя.
- Гарантия не распространяется на изделие, компоненты которого имеют механические повреждения или следы самостоятельного ремонта.
- Гарантия не распространяется на изделие с отсутствием или повреждением голографической наклейки.
- Гарантия не распространяется на антенный адаптер.

GSM передатчик NAVIgard 2050 имеет сертификат №С-RU.ПБ16.В.00191 от 29.11.2010г. , подтверждающий соответствие требованиям Технического Регламента Пожарной Безопасности (Федеральный закон от 22.07.2008 № 123-ФЗ).

7.Техническая поддержка.

Тел./факс: (4012) 71-68-66 доб.108
(4012) 38-68-66

E-mail: tech@navigard.ru

Website: www.navigard.ru